



Superman
·超人设备·

DZZB-E 微机准同期兼保护装置

说 明 书

中国湖南怀化市超人电子科技有限公司研制

产品照片



前言

感谢您使用 DZZB 系列自动准同期装置。DZZB 系列微机型自动准同期装置是我公司在总结广大电站用户工程技术人员意见的基础上，荟萃同类型并网装置之精华精心研制而成。自问世以来以合闸速度快，精度高，对发电机冲击小，性能稳定，操作简单，无需调试等优点深受用户欢迎。

DZZB—E 型微机准同期兼保护装置是在自动准同期装置的基础上结合电网的失压监控功能专为低压机组特别设计的产品。为使您的装置发挥出最佳效能，更好地为您的工作提供超人的服务，请您详细地阅读此说明书，掌握正确的使用方法。如有疑问，请与我公司联系。

谢谢！

地 址：湖南省怀化市迎丰西路 207 号琼天大厦写字楼 1201 室

邮 编：418000

电 话：0745-2360446

传 真：0745-2360345

联系人：李义方 13307456165

网 址：<http://www.crdz.net/>

E_mail：hhcrdz@crdz.net

目录

- 一、 概述
- 二、 原理
- 三、 技术指标
- 四、 使用说明
- 五、 常见故障处理
- 六、 尺寸及安装方法

一、概述

发电机准同期并列是发电厂一项很频繁的日常操作，在发电机投入系统并列运行的瞬间，往往伴随着电流冲击和功率冲击，并将引起并列点电网电压瞬时下降。如果操作错误，冲击电流过大，可能使机组的大轴扭曲及引起发电机的卷线变型、撕裂、绝缘损坏。严重的非同期并列会造成机组和电网事故，所以电力部门将并网自动化列为电力系统自动化的一项重要任务，电站安全文明生产也将并网操作列为一项重要内容。传统的手工操作相位误差较大，基于模拟电路的传统型准同期自动并网装置精度也不够高，自动调节过程较慢，装置要严格调试，定期校验。DZZB 系列自动准同期装置是新一代微机型数字式自动并网装置，它完全克服了模拟装置的缺点，以高精度的时标计算频差、相位差，以毫秒级的精度确定合闸提前时间。在待并两侧压差合格，频差合格，整定的提前时间与断路器机械动作时间相吻合的情况下，可实现快速无冲击合闸。

目前国内的大部分低压机组因为成本等诸多因素不能完善机组的系列监控保护功能，DZZB-E 型微电脑准同期兼保护装置将自动准同期与电网的失压监控功能结合在一起，从而实现一机多用，提高了产品的性价比。

本装置具有待并两侧电压和频率的数字显示功能，具有直观的模拟整步指示灯，可以取代同期屏，可以方便地设定频差、压差和自动调频功能。在装置实现了同期功能以后，该装置自动进入电网的失压监控状态。在监控状态下，当电网失压发生时，能及时快速地调节水轮机，使发电机处于空转状态，当发电机转速超过 60Hz 的范围时及时发出过速信号通知值班员。

二、原理

本装置的基本工作原理是先将待并两侧的正弦波信号源转换为数字信号，然后通过微机处理器采用科学的方法对其进行计算处理，从而准确确定合闸输出时刻。装置同时对两侧信号进行频率和电压采样，经过数据处理后用四块数字表显示，在两侧频差不合格时，依照偏差量的大小，发出长短不同的调节脉冲，并根据调节后发电机频率的变化量实现智能的时隙控制，从而达到快速逼近而无振荡的调节效果。失压监控的工作原理是在判断电网无压时，及时发出调速脉冲及过速信号。

为了直观地观测滑差周期及其变化，本装置将相位差脉冲串滤波后在面板上用一长列

发光二极管显示，整列灯亮表示完全反相，灯全灭表示相位重合，灯亮的长度反映相位差的大小，亮暗的变化快慢可反映频差大小，可以非常直观地观测滑差周期及其变化。

整个装置以 51 型单片机为核心，配以信号输入及变换电路，参数设置及显示电路，指示及控制输出电路，防干扰及电源监控电路组成一个实时监控系统。（参见原理框图）。

DZZB-E 型微机准同期兼保护装置原理框图

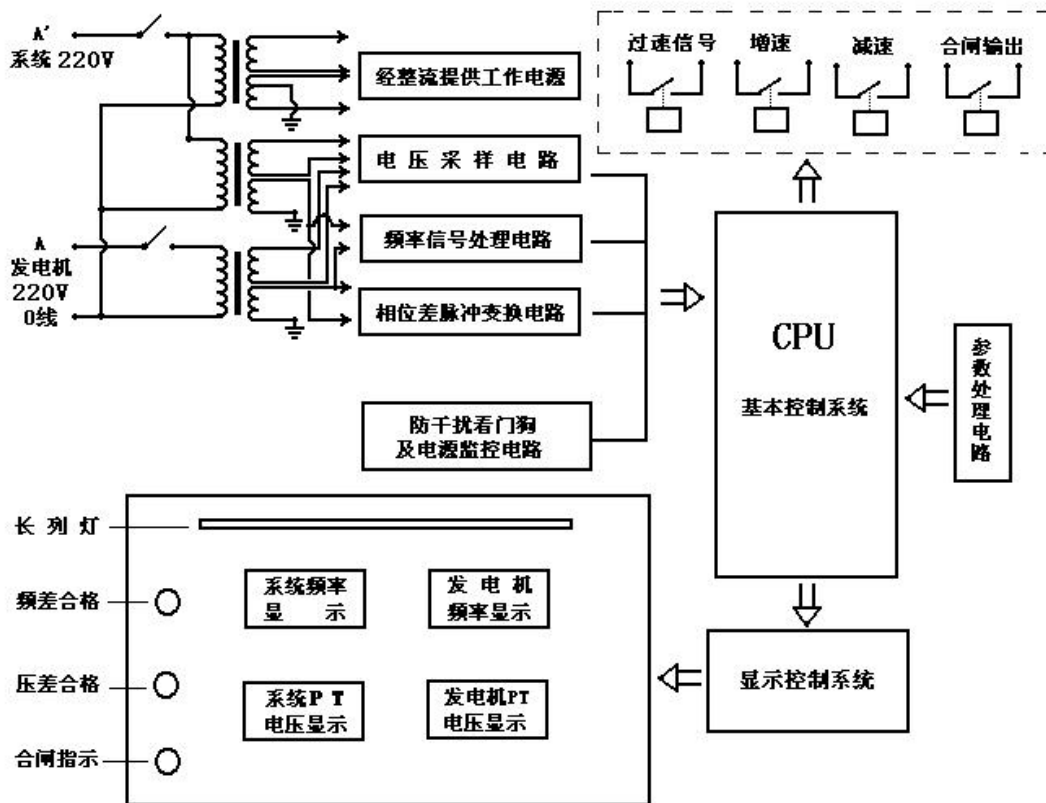


图-1

三、技术指标:

- a. 本机工作电源: 采用发电机电压, 180VAC~260VAC
- b. 本机输出触点容量: 25A, 28VDC / 240VAC
- c. 整机功耗: < 8W
- d. 硬件防干扰电路(看门狗)响应时间: 40ms
- e. 合闸相位误差: < 2°
- f. 频率判断误差: < 0.02Hz
- g. 电压判断误差: < 1%
- h. 频差整定范围: 0.2Hz~0.5Hz
- i. 压差整定范围: 3%、5%、8%
- j. 合闸提前时间整定范围: 0.10s~0.30s
- k. 工作环境温度: -10℃~50℃
- l. 环境相对湿度: <85%
- m. 周围无腐蚀性气体

四、使用说明

1、面板示图说明(图 2)

- (1) 整步指示灯
- (2) 频差合格指示灯
- (3) 压差合格指示灯
- (4) 合闸完成指示灯
- (5) 系统频率数字表
- (6) 系统电压数字表
- (7) 发电机频率数字表
- (8) 发电机电压数字表
- (9) 失压监控功能指示灯 (该灯亮表示进入失压监控状态, 否则为准同期功能)
- (10) 同期输出指示灯 (该灯亮表示合闸输出有效, 否则为试验状态无合闸输出)
- (11) 自动调频功能指示灯 (该灯亮表示自动调频功能有效, 否则无效)
- (12) ~ (15) 频差设定指示灯 (4 个频差设定指示灯只有一个灯亮)
- (16) ~ (18) 压差设定指示灯 (3 个压差设定指示灯只有一个灯亮)
- (19) “功能” 按键
- (20) “调整” 按键
- (21) “复位” 按键, 按此键可以使装置复位。
- (22) 电源开关

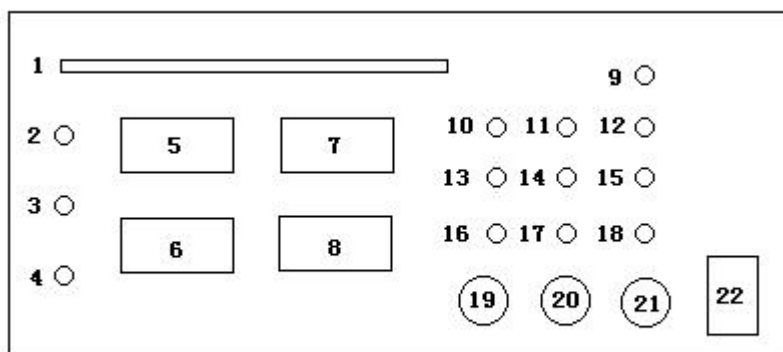


图-2

2、关于“功能”键与“调整”键的使用

“功能”键与“调整”键用于设定机械动作的提前时间及指示灯(10)~(18)的亮灭。

A、打开电源首次按“功能”键，进入提前时间设定界面，此时在“系统频率”的位置上闪烁显示提前时间，如需修改提前时间请按“调整”键进行调整，调整完成后再按“功能”键跳过此项设置，此时提前时间处于稳定显示状态。

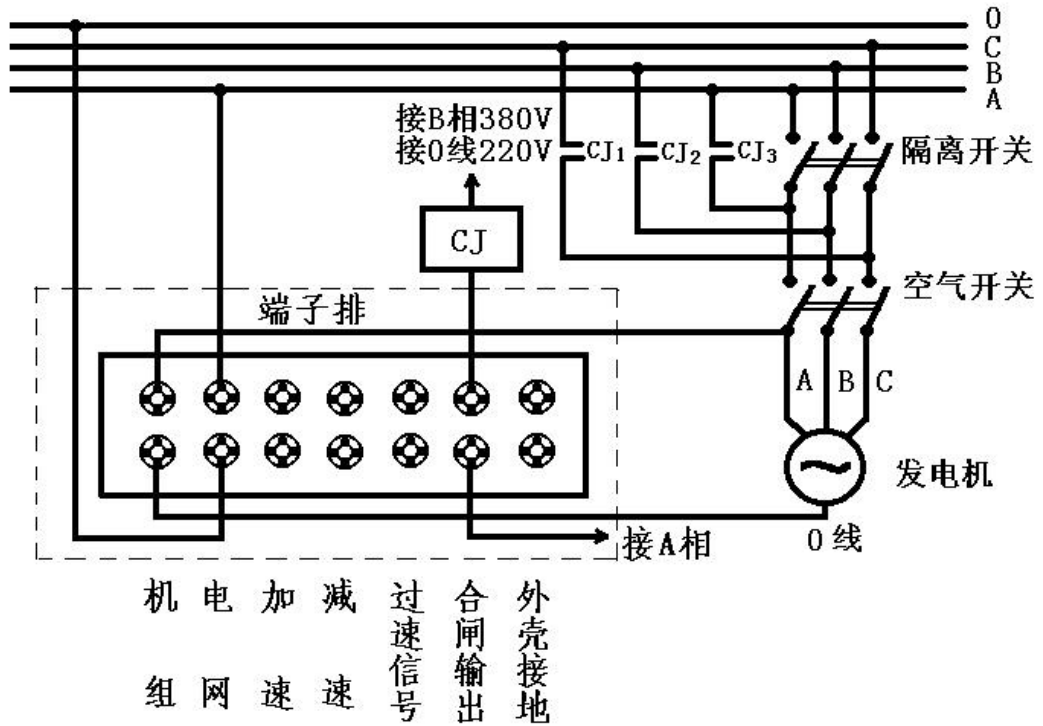
B、在按第二次“功能”键后，进入指示灯的设置状态（失压监控功能指示灯由装置自动控制，不需要“功能”键设置）。此时该指示灯的闪烁方式若为长时间亮、短时间灭则表示点亮该指示灯，闪烁方式若为长时间灭、短时间亮则表示熄灭该指示灯。若想改变该指示灯的状态，请按“调整”键。跳过该项设置则再次按“功能”键。设定好的该位指示灯转入正常稳定显示方式。

C、进入频差及压差的设定时，按“调整”键为循环选择其中一项设定内容，按“功能”键则进入下一项设定或完成设置内容。

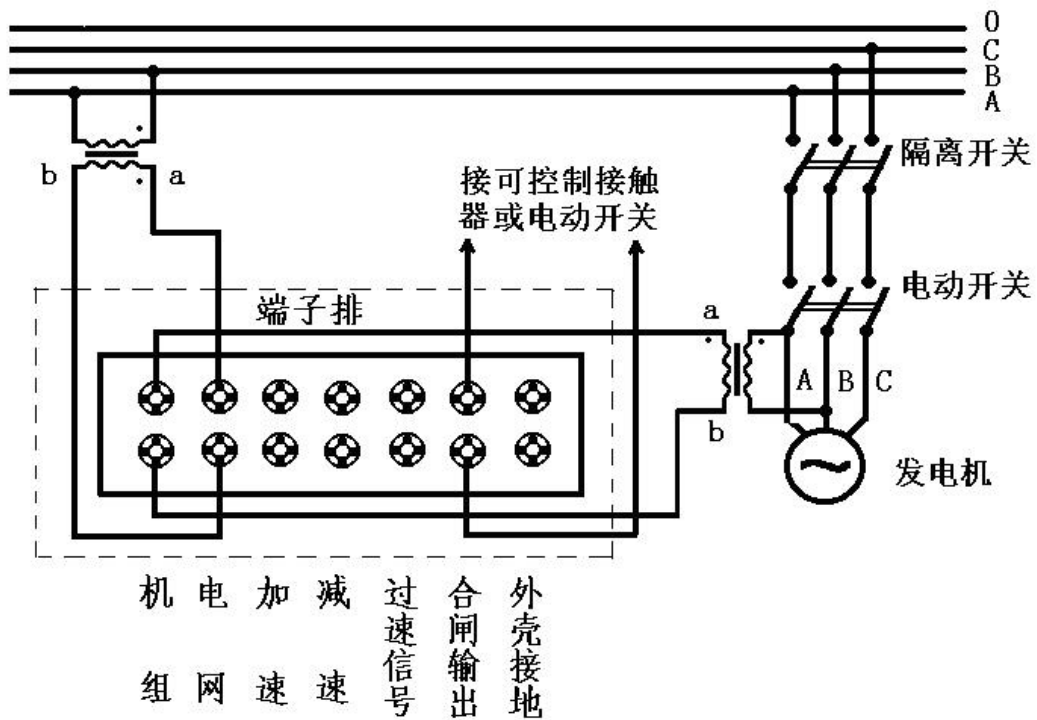
3、后面板外部接线(图 3、图 4)

本装置外部接线共 7 对端子。从左至右 1、2 两对端子接入机组 220VAC 和电网 220VAC 信号源的同名相，例如都接 A 相和 0 线，A 相接端子上排，0 线接端子下排。注意输入信号必须是同名相，如果是非同名相，或者极性接反，会造成非同期合闸。第 6 对端子为合闸输出接点，内部继电器动作时将此接点闭合。当操作开关为电磁合闸开关或电动空气开关时，此输出接点可与控制开关 KK 的手动合闸接点并联，用以代替 KK 的合闸功能。当操作开关为手动空气开关时，通过控制交流接触器并网，并网所用交流接触器容量为发电机额定容量的 1/3 到 1/4 即可。

E型并网装置接线图（图三）



E型并网装置接线图（图四）



外部接线几点说明：

- a、 一个发电厂有多台发电机组，最好各用一台并网装置。如手动准同期回路原来串

有同期检查继电器常闭接点，本装置仍可利用这付接点，将合闸输出接点和该对接点串联作为双保险，以闭锁非同期。当同期检查继电器动作不理想(接点粘连、动作滞后)时，亦可不用这付接点。当用本装置直接控制电动开关时，合闸输出接点最好通过中间继电器转接，以防本装置输出接点容量不够，造成接点粘连，导致非同期合闸。注意选用的中间继电器容量足够大。

b、当面板上的“同期输出”指示灯点亮时，合闸输出有效。当该灯不亮时装置处在试验状态，此时装置程序正常运行，但没有合闸输出，用于现场模拟试验。当确认外部接线正确及装置运行正常后，点亮该指示灯，即可正式合闸。

c、装置工作电源由发电机信号源上取得。

4、试验与操作方法

新装置投运以前，应在现场进行试验，试验步骤如下：

a、将输入两侧信号源接好，合闸输出线接好，设定“同期输出”指示灯灭。

b、将隔离刀闸拉开，打开本机电源，如果频差、压差合格指示灯亮，说明并网条件已经具备，在长列指示灯全灭时，表示相位重合(注意看是否与同期指示一致)，合闸指示灯被点亮，说明此时是合闸机会，但无合闸输出。如果前两个合格指示灯中有一个不亮，说明频差或压差尚不合格，选择自动调频功能的装置此时会自动将频率调节到合格范围，未选择时用手动调节到合格。

c、合闸动作完成后，程序自动进入失压监控状态。在失压监控状态下，数字表只显示发电机侧的电压值和频率值，其他的数字表及指示灯均处于熄灭状态。此状态下，复位键失效，要再次进入准同期功能需重新切换电源。确认装置准同期合闸动作无误后，进入下一步测试。

d、设定“同期输出”指示灯亮，空合开关一次，试验合闸回路是否完好，操作机械是否正常。有条件时可用毫秒计测定开关动作时间，并将测定的时间设为提前时间。

e、合上隔离刀闸，正式并网。观测冲击电流大小。如仍有冲击电流，说明整定的频差、压差较大或整定的提前时间与实际机械动作时间不符，调整相应参数，再次试验，直到满意为止。

f、试验结束后，日常运行，不必再次试验，开机后即可将装置投运。

5、注意事项：

装置整定数值不要随意变动。

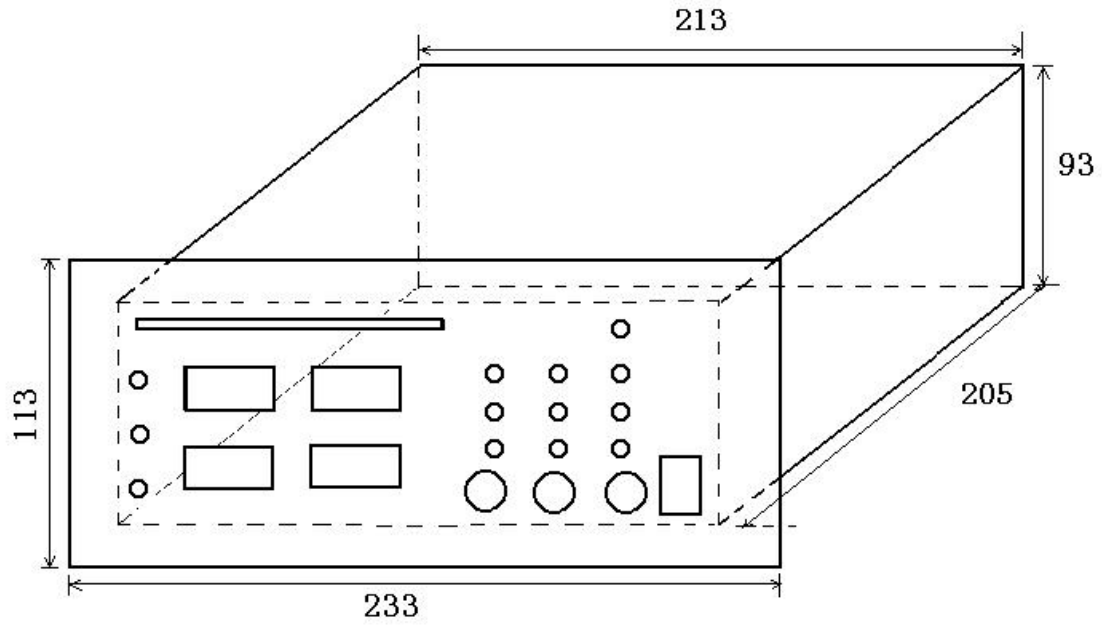
五、常见故障处理

故障现象	检查方法
开机后全无显示	<ol style="list-style-type: none"> 1、检查保险管是否烧坏 2、检查装置内部电源开关是否断线或损坏 3、检查外部接线是否正确 4、检查装置内部电源变压器是否断线或损坏 5、检查外部接线是否接触不良 6、检查接插件是否松动
合闸指示灯亮而接触器不动作	<ol style="list-style-type: none"> 1、检查同期输出指示灯是否点亮 2、检查装置并网时内部继电器是否动作 3、检查外部合闸回路是否断开或接线错误 4、检查装置内部合闸输出接线是否断开 5、检查控制继电器的接插件是否松动
合闸时冲击电流较大	检查装置提前时间的整定值是否与电动开关动作时间一致或接近
合闸时间较长	<ol style="list-style-type: none"> 1、检查频差整定值是否太小(0.2Hz)，频差合格指示灯不亮(可放大整定值) 2、检查压差整定值是否太小(3%)，压差合格指示灯不亮(可放大整定值) 3、检查发电机频率是否与系统频率同步，而使得二者较长时间难以重合(长列灯难以全灭)，此时可调整发电机频率，加快并网时间。
发电机侧显示数据为0	<ol style="list-style-type: none"> 1、检查信号输入接插件是否松动 2、检查外部接线是否已断
开机后显示数据混乱	检查扁平电缆是否松动

六、尺寸及安装方法

本装置前面板的装饰边框尺寸为 233×113 ，机身尺寸为： $213 \times 93 \times 205$ ，安装开孔尺寸略大于机身尺寸即可。

本机净重小于 4kg。



机壳尺寸图